



Les univers ARI



univers GAMME ROSEAU

- ● ● Porte-affiches Roseau MICRO P5
- ● ● Porte-affiches Roseau STAR Tube..... P7
- ● ● Porte-affiches Roseau STAR Béton..... P7
- ● ● Porte-affiches Roseau MEGA Tube P9
- ● ● Porte-affiches Roseau MEGA Béton P9

univers GAMME DECO

- ● ● Panneau Roseau à décorer P11
- ● ● Panneau Roseau à écrire..... P13
- ● ● Panneau Girotop..... P15
- ● ● Panneau Bambou P17

univers GAMME MAGNETIC

- ● ● Panneau Delta Plus..... P19
- ● ● Panneau Signal..... P21

univers GAMME VENDÔME

- ● ● Mural..... P23
- ● ● Poteau simple et double face P23

univers GAMME INTERIEUR

- ● ● Dynaborne (borne à écran) P25
- ● ● Porte-affiche Monolithe P27
- ● ● Porte-affiches Tulipe P29

univers GAMME CHANTIER

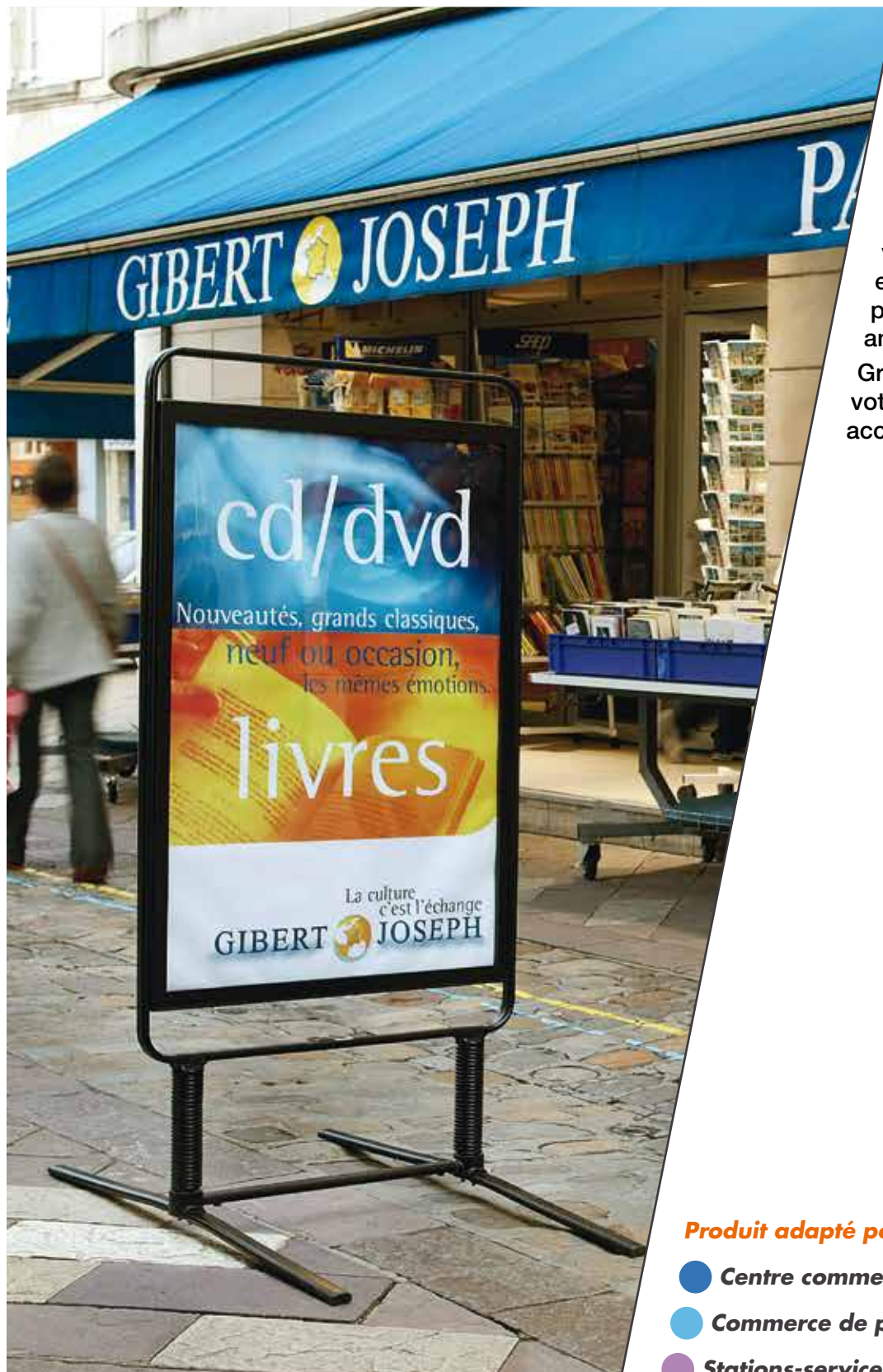
- Portrait P31
- Version haute P31
- Paysage P31

univers GAMME AFFICHAGE DE PRIX

- 120 Pied tube ou béton P33
- 160 Pied tube ou béton P33
- 120 Poteau..... P33
- 160 Poteau..... P33



PORTE-AFFICHES ROSEAU MICRO



■ Pour les centres-villes, les zones piétonnes et les galeries marchandes. Il valorise votre affiche 80x60 ou 100x70.

Très stable, d'une durée de vie sans égale, il valorise votre message et votre point de vente pendant de nombreuses années.

Grâce à son pied compact, votre trottoir reste le plus accueillant.

Produit adapté pour :

- Centre commercial
- Commerce de proximité
- Stations-service

WIDLING

MARQUAGE ROUTIER • SIGNALISATION



PLUS

- ✦ Peu encombrant
- ✦ Flexible
- ✦ Vitrines intégrées
- ✦ Affichage double face
- ✦ Etanchéité optimale

DESCRIPTIF GÉNÉRAL

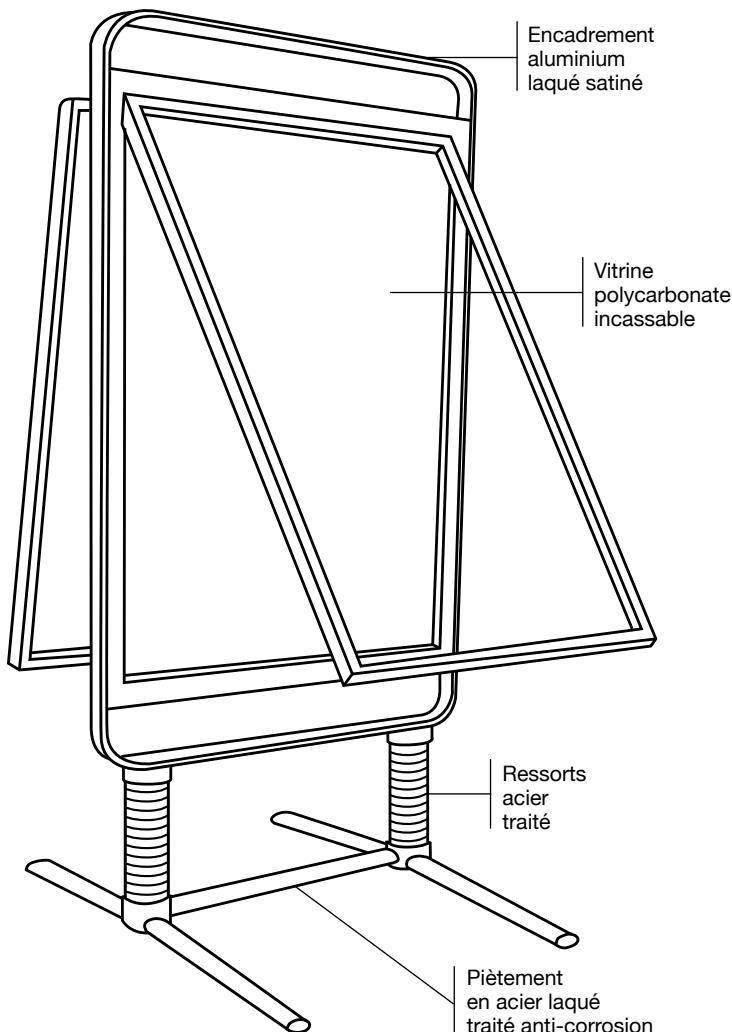
- Panneau sur ressorts haute résistance
- 2 vitrines intégrées à la structure
- Parfaitement étanche
- Existe en deux dimensions (80x60cm, 100x70cm)

OPTIONS

Kit roulettes pour un déplacement facilité

PERSONNALISATION (suivant les quantités)

- Couleur
- Logo sur le fond
- Logo en bandeau



CARACTÉRISTIQUES

Réf Roseau SA 23080	
Dim. de l'affiche HxL (cm)	80x60 ou 84x60
Dim. visibles HxL (cm)	82x58
Dim. hors tout HxL (cm)	136x67
Encombrement au sol (cm)	95,5x51,5
Poids (kg)	13
Couleur	noir
Réf Roseau SA 23100	
Dim. de l'affiche HxL (cm)	100x70
Dim. visibles HxL (cm)	98x68
Dim. hors tout HxL (cm)	155x77
Encombrement au sol	111x61
Poids (kg)	16
Couleur	noir

PORTE-AFFICHES ROSEAU STAR TUBE / BÉTON



■ Pour les larges trottoirs des zones piétonnes et des quartiers modernes, ce porte-affiches valorise votre affiche de dimensions 120x80cm.

Le Roseau STAR accompagne, depuis plus de 30 ans, le développement du commerce de proximité européen.

Sa version béton antivol vous permet de le laisser à l'extérieur en dehors des heures d'ouverture.

L'originalité et l'ingéniosité de sa conception, le choix de matériaux de très longue durée de vie, ont fait de ce produit la référence inégalée de notre métier. Son piétement est conforme aux normes régissant le déplacement des personnes à mobilité réduite et lui offre une grande stabilité.

Produit adapté pour :

- Centre commercial
- Commerce de proximité

WIDLING

MARQUAGE ROUTIER • SIGNALISATION



PLUS

- ✦ Grandes dimensions d'affichage double face
- ✦ 2 Vitrines intégrées étanches
- ✦ Ressorts à grande flexibilité
- ✦ Pied tube et béton conformes aux normes concernant les personnes à mobilité réduite

DESCRIPTIF GÉNÉRAL

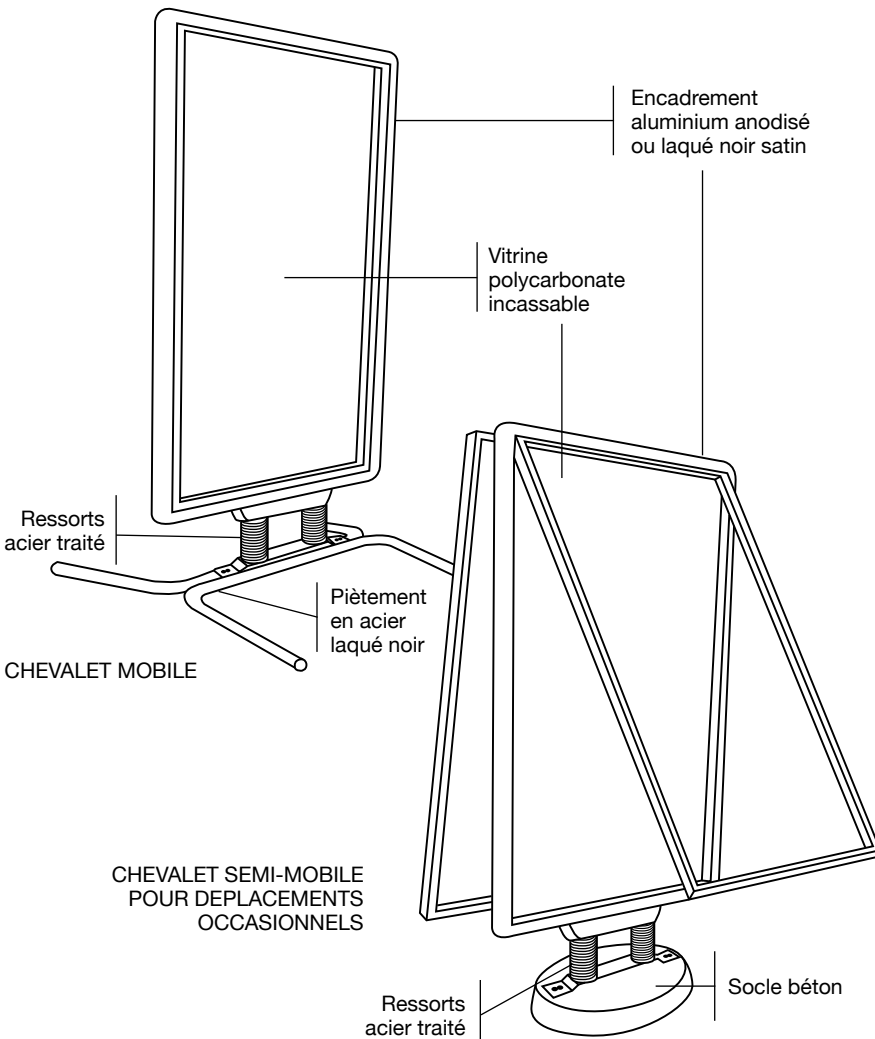
- Porte-affiches 120x80cm
- Acier (pieds) et aluminium (cadre) haute résistance
- Très forte résistance au vent assurée par des ressorts de très haute qualité

OPTIONS

Kit roulettes pour un déplacement facilité

PERSONNALISATION (suivant les quantités)

- Couleur
- Liseré
- Intégration logo
- Fond sérigraphié en période d'absence d'affiche



CARACTÉRISTIQUES

Réf Roseau SA 2120 Tube

Dim. de l'affiche HxL (cm)	120x80
Dim. visibles HxL (cm)	120x79.5
Dim. hors tout HxL (cm)	161x94
Encombrement au sol (cm)	128x74
Poids (kg)	27
Couleur	alu liseré bleu ou noir liseré bronze

Réf Roseau SA 2120 Béton

Dim. de l'affiche HxL (cm)	120x80
Dim. visibles HxL (cm)	120x79.5
Dim. hors tout HxL (cm)	161x94
Encombrement au sol	pied Ø 62cm
Poids (kg)	85
Couleur	alu liseré bleu ou noir liseré bronze

PORTE-AFFICHES ROSEAU MÉGA TUBE / BÉTON



■ Adaptés aux zones périphériques hors centres-villes (zones commerciales, bords de routes...) ces porte-affiches de grandes dimensions existent en deux versions et sont parfaitement visibles par tous les automobilistes et bien sûr les piétons.

Dans sa version 176cm, il est même le seul panneau de 2m² du marché non ancré au sol !

Doté de pieds ressorts renforcés, il résiste aux pires contraintes et n'a jamais besoin d'être rentré, même en cas de tempête. Changement très facile de l'affiche même à une seule personne en quelques secondes.

Sa version béton antivol vous permet de le laisser à l'extérieur en dehors des heures d'ouverture.

Produit adapté pour :

- Centre commercial
- Stations-service
- Espace public

WIDLING

MARQUAGE ROUTIER • SIGNALISATION



PLUS

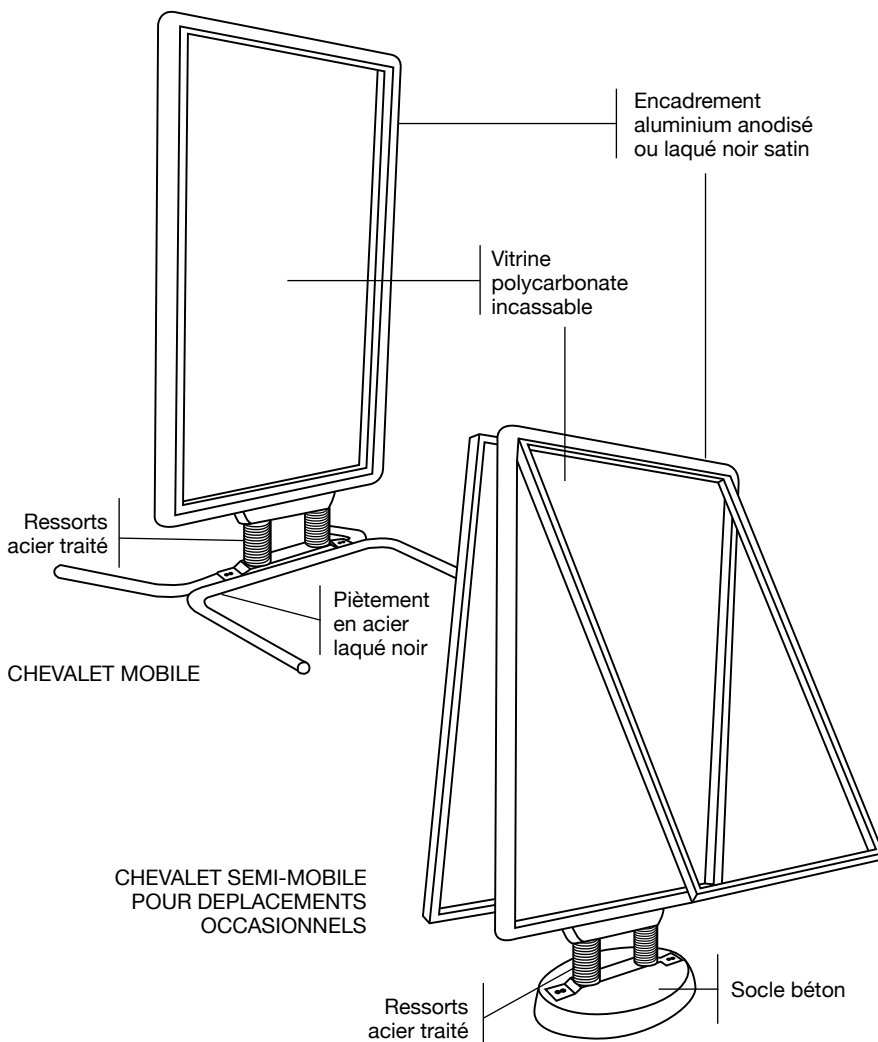
- ✦ Très grande dimensions d'affichage double face
- ✦ 2m² d'affichage dans sa version 176cm
- ✦ 2 vitrines intégrées étanches
- ✦ 3 ressorts à grande flexibilité
- ✦ Pieds tubes et béton conformes aux normes concernant le déplacement des personnes à mobilité réduite

DESCRIPTIF GÉNÉRAL

- Porte-affiches 160x120cm ou 176x120cm
- Acier (pieds) et aluminium (cadre) haute résistance
- Très forte résistance au vent assurée par des ressorts de très haute qualité

PERSONNALISATION (suivant les quantités)

- Couleur
- Liseré
- Intégration logo
- Fond sérigraphié en période d'absence d'affiche



CARACTÉRISTIQUES

Réf Roseau SA2160 Tube

Dim. de l'affiche HxL (cm)	160x120
Dim. visibles HxL (cm)	160x118
Dim. hors tout HxL (cm)	208x132,5
Encombrement au sol	170x135
Poids (kg)	54
Couleur	noir liseré bronze

Réf Roseau SA2176 Tube

Dim. de l'affiche HxL (cm)	176x120
Dim. visibles HxL (cm)	172.5x118
Dim. hors tout HxL (cm)	220x132,5
Encombrement au sol (cm)	170x135
Poids (kg)	56
Couleur	noir liseré bronze

Réf Roseau SA2160 Béton

Dim. de l'affiche HxL (cm)	160x120
Dim. visibles HxL (cm)	160x118
Dim. hors tout HxL (cm)	208x132,5
Encombrement au sol	ped Ø 82cm
Poids (kg)	136
Couleur	noir liseré bronze

Réf Roseau SA2176 Béton

Dim. de l'affiche HxL (cm)	176x120
Dim. visibles HxL (cm)	172.5x118
Dim. hors tout HxL (cm)	220x132,5
Encombrement au sol	ped Ø 82cm
Poids (kg)	162
Couleur	noir liseré bronze

PANNEAU ROSEAU À DÉCORER



■ Ce panneau,
c'est le vôtre !

Laissez libre cours à
votre imagination pour
créer votre message
adhésivé ou sérigraphié.
Il existe en deux
dimensions.

Produit adapté pour :

- Centre commercial
- Commerce de proximité

WIDLING

MARQUAGE ROUTIER ■ SIGNALISATION



PLUS

- ✦ Plaque de fond interchangeable
- ✦ Léger
- ✦ Peu encombrant

DESCRIPTIF GÉNÉRAL

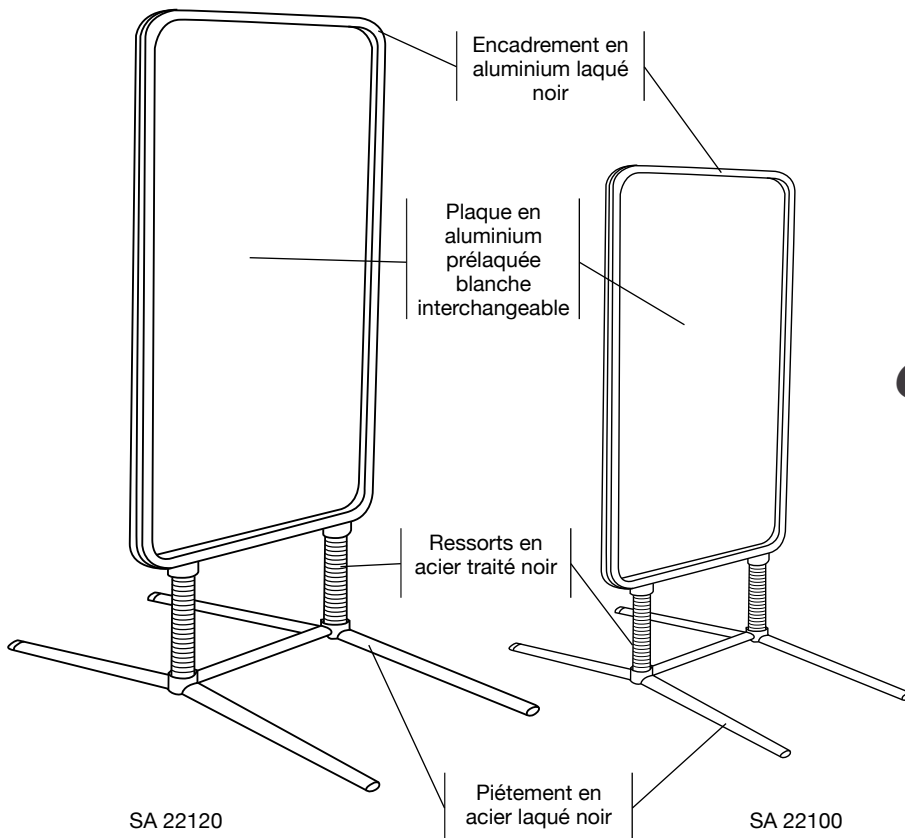
- Structure aluminium laquée noir
- Plaque blanche en aluminium prélaqué
- Pieds sur ressorts fortes contraintes
- Dimensions exploitables 96x56cm ou 116x76cm

OPTIONS

- Fonds supplémentaires à personnaliser
- Kit roulettes pour un déplacement facilité

PERSONNALISATION (suivant les quantités)

- Couleur
- Mise en place du message



CARACTÉRISTIQUES

Réf SA 22100

Format exploitable HxL (cm)	96x56
Dim. hors tout HxL (cm)	127x60
Encombrement au sol (cm)	97x41
Poids (kg)	9
Couleur	noir

Réf SA 22120

Format exploitable HxL (cm)	116x76
Dim. hors tout HxL (cm)	150x80
Encombrement au sol (cm)	111x59
Poids (kg)	12
Couleur encadrement	noir

WIDLING



PANNEAU ROSEAU À ÉCRIRE



■ A chaque jour son message...

Grâce à ses fonds effaçables garantis longue durée, vous pouvez adapter indéfiniment votre communication à vos objectifs.

Produit adapté pour :

- Centre commercial
- Commerce de proximité

WIDLING

MARQUAGE ROUTIER • SIGNALISATION



PLUS

- + Modifiable chaque jour avec un marqueur effaçable
- + Grande aisance d'écriture
- + Double face
- + Message unique ou multi information
- + Léger et déplaçable
- + Peu encombrant

DESCRIPTIF GÉNÉRAL

- Support d'écriture double face
- Structure en aluminium laqué noir
- Pied sur ressort flexible

OPTIONS

Kit roulettes pour un déplacement facilité

PERSONNALISATION (suivant les quantités)

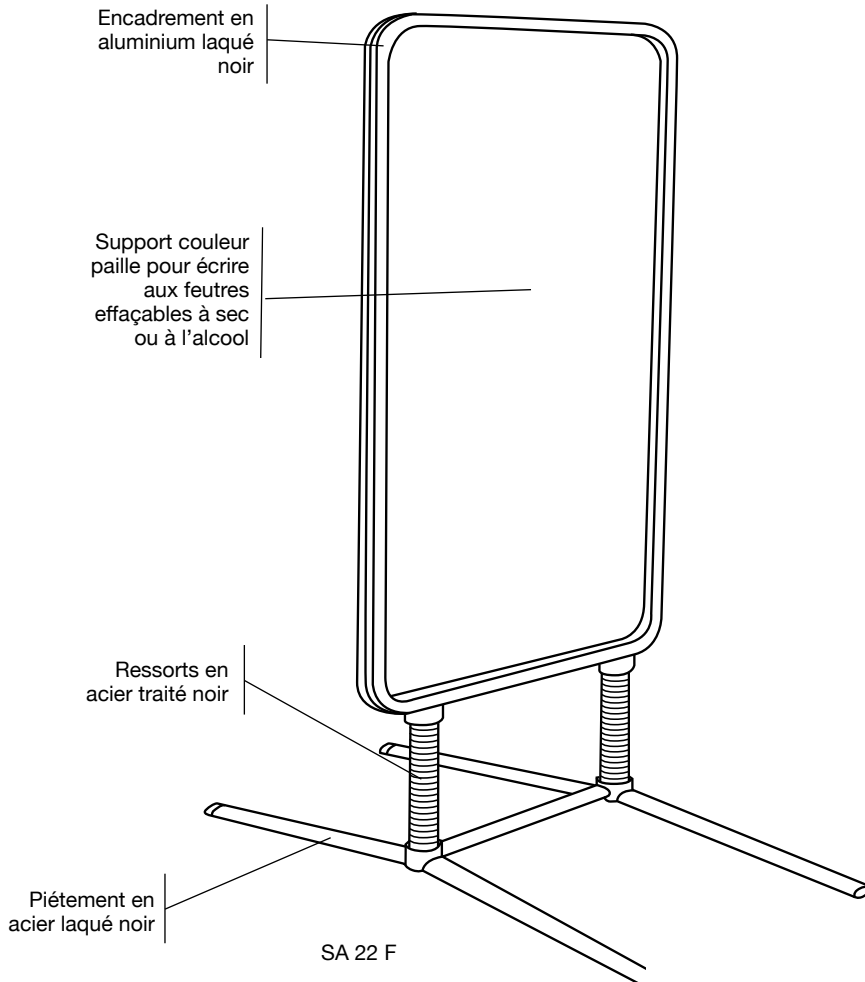
- Couleur
- Mise en place du message



CARACTÉRISTIQUES

Réf SA22F

Format exploitable HxL (cm)	96x56
Dim. hors tout HxL (cm)	127x60
Encombrement au sol	97x41
Poids (kg)	12
Couleur	noir



WIDLING



PANNEAU GIROTOP



■ Véritable modèle original, souvent copié, jamais égalé.

Le rythme, que lui donne le vent, exprime l'image de dynamisme et de mouvement de votre entreprise.

Choisissez deux messages identiques ou complémentaires à adhérer ou sérigraphier sur l'hélice.

Produit adapté pour :

- Centre commercial
- Commerce de proximité
- Stations-service

WIDLING

MARQUAGE ROUTIER • SIGNALISATION



PLUS

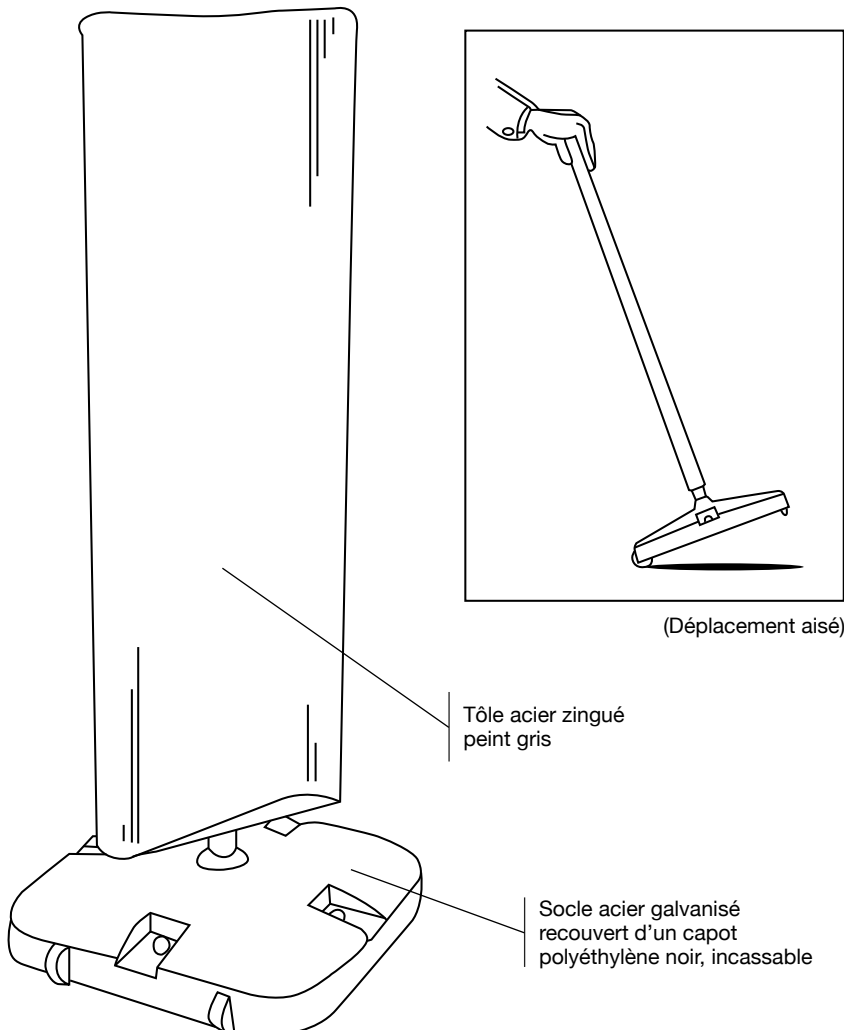
- ✦ Rotation permanente et contrôlée
- ✦ Double face permettant d'afficher jusqu'à deux messages complémentaires
- ✦ Déplacement aisé (2 roulettes)
- ✦ Système de frein intégré breveté lui permet de profiter du vent sans le subir
- ✦ Peu encombrant
- ✦ Très stable

DESCRIPTIF GÉNÉRAL

- Double face pour sérigraphie, adhésif ou lettres découpées
- Format d'affichage 115x41cm
- Couleur grise

PERSONNALISATION
(suivant les quantités)

- Mise en place du message



CARACTÉRISTIQUES

Réf GIR 520	
Dim. visibles HxL (cm)	115x41
Dim. hors tout HxL (cm)	133x50
Encombrement au sol	50x50cm
Poids (kg)	soacle 17 hélice rotative 7
Couleur	hélice : gris anthracite soacle : noir

WIDLING



PANNEAU BAMBOU



■ Panneau idéal en centre-ville, sa simplicité de conception en fait un produit original, économique, léger et facile à déplacer.

Sa bâche souple accueille l'adhésif ou la sérigraphie de votre choix : vous créez ainsi votre message qui vous démarquera par l'originalité de son support.

C'est l'outil parfait pour animer la communication de votre réseau : à chaque fois que vous souhaitez faire évoluer votre message, vous envoyez les nouvelles bâches à votre réseau par simple courrier.

Produit adapté pour :

- Centre commercial
- Commerce de proximité

WIDLING

MARQUAGE ROUTIER • SIGNALISATION



PLUS

- ✦ Economique
- ✦ Original
- ✦ Aspect monolithe
- ✦ Possibilité de changer la bâche pour un nouveau message

DESCRIPTIF GÉNÉRAL

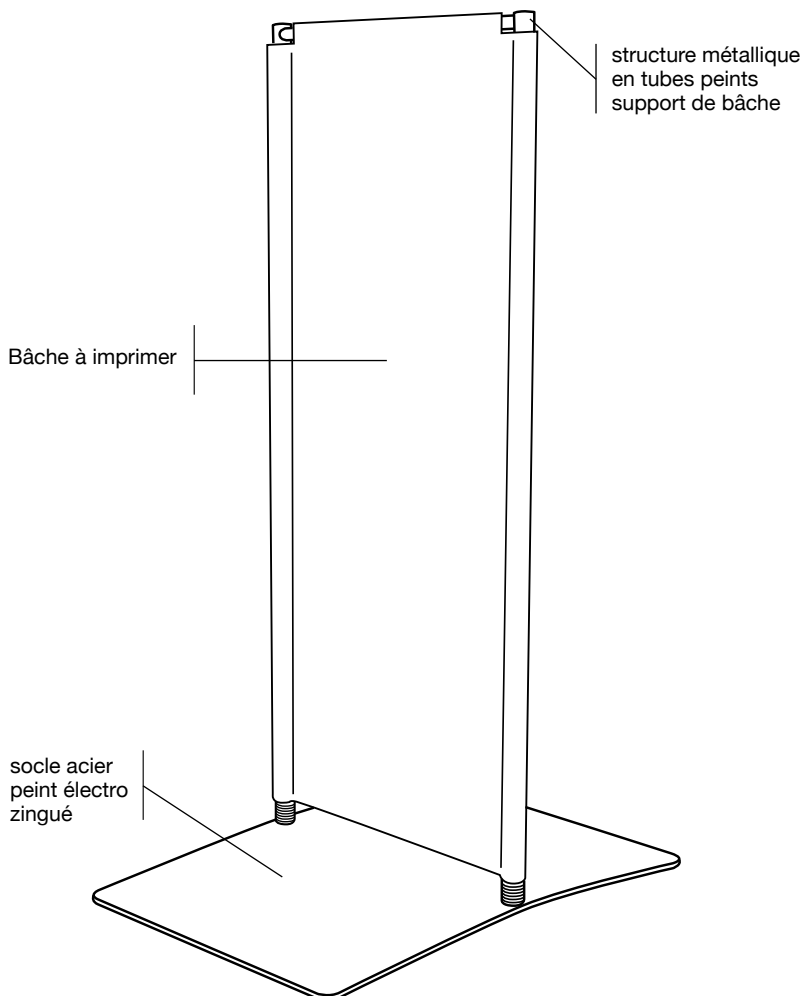
- Structure tubulaire laquée et traitée anti corrosion
- Bâche double face à décorer thermosoudée sur la structure
- 120x43cm de zone PVC personnalisable
- Structures sur ressorts

OPTIONS

- Kit roulettes

PERSONNALISATION (suivant les quantités)

- Couleur structure
- Couleur bâche
- Impression de la bâche



CARACTÉRISTIQUES

Réf Bambou

Format bâche (cm)	120x43
Dim. hors tout HxL (cm)	123x52
Encombrement au sol	74x52cm
Poids (kg)	17.5
Couleur	pied gris alu, bâche blanche

WIDLING



PANNEAU DELTA PLUS



■ Panneau idéal pour les centres-villes où vous devez chaque soir rentrer votre panneau.

Vous le pliez et le déployez en un instant et profitez de ses roues de grandes dimensions pour le déplacer sans effort, même en présence de marches à gravir.

Sa double vitrine aimantée, vous assure un changement très rapide de vos affiches. Vous pouvez l'équiper de frontons à adhésiver ou à sérigraphier.

Produit adapté pour :

- Centre commercial
- Commerce de proximité
- Espace public

WIDLING

MARQUAGE ROUTIER • SIGNALISATION



PLUS

- ✦ Grande surface d'affichage sur ses 2 faces
- ✦ Roues de grand diamètre
- ✦ Encombrement minimum plié
- ✦ Grande rigidité de la structure
- ✦ Vitrine aimantée grande résistance

DESCRIPTIF GÉNÉRAL

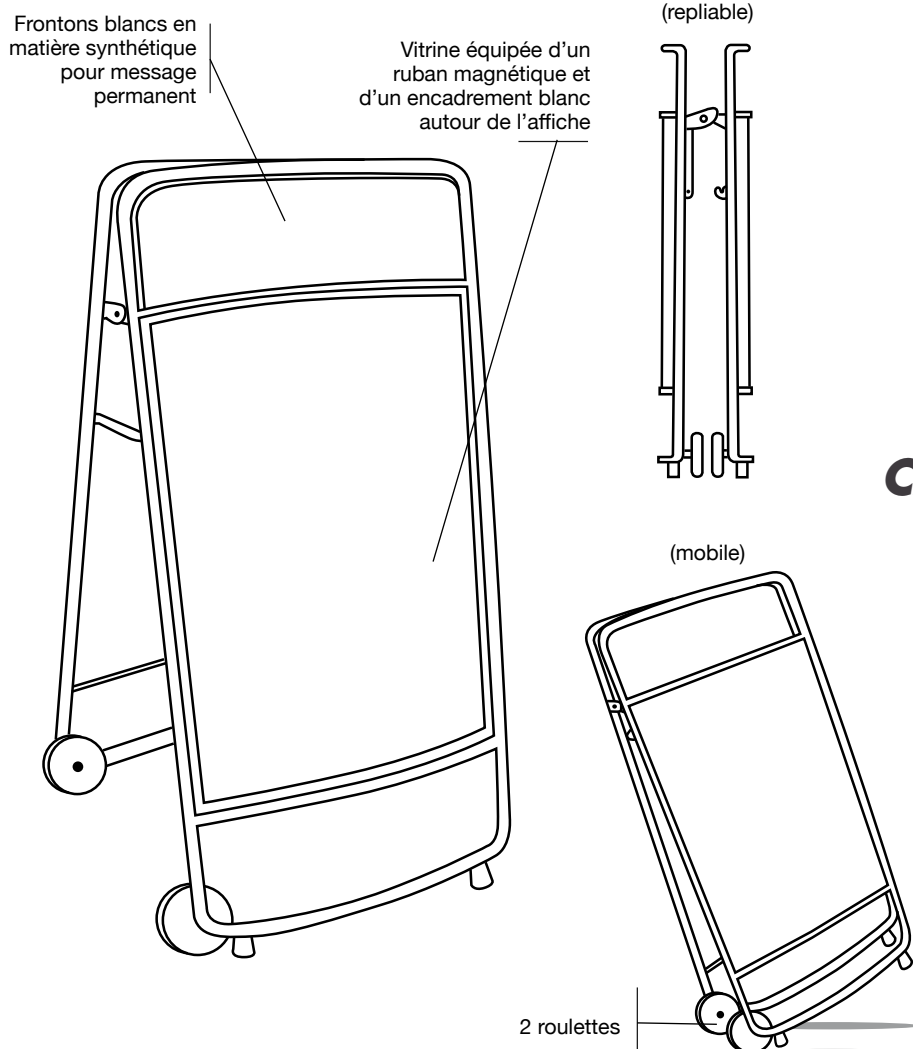
- Panneau dépliable en chevalet, équipé de deux vitrines aimantées, de déplacement aisé grâce à ses roulettes de grandes dimensions.
- Il peut être équipé de frontons sérigraphiables à la demande.

OPTIONS

- Frontons à sérigraphier ou à adhésiver

PERSONNALISATION (suivant les quantités)

- Couleur
- Mise en place du message sur les frontons
- Impression du fond



CARACTÉRISTIQUES

Réf Delta Plus	
Dim. de l'affiche HxL (cm)	80x60
Dim. visibles HxL (cm)	79x59
Dim. hors tout HxL (cm)	133x70
Encombrement au sol	70x78cm
Poids (kg)	15
Option frontons HxL (cm)	23x62
Couleur	blanc

PANNEAU SIGNAL



■ Panneau idéal en centre-ville, sa simplicité de conception en fait un produit économique, léger, facile à déplacer.

Ses vitrines aimantées offrent une bonne protection à vos affiches et permettent un changement facile de celles-ci.

Produit adapté pour :

- Commerce de proximité
- Espace public

WIDLING

MARQUAGE ROUTIER • SIGNALISATION



PLUS

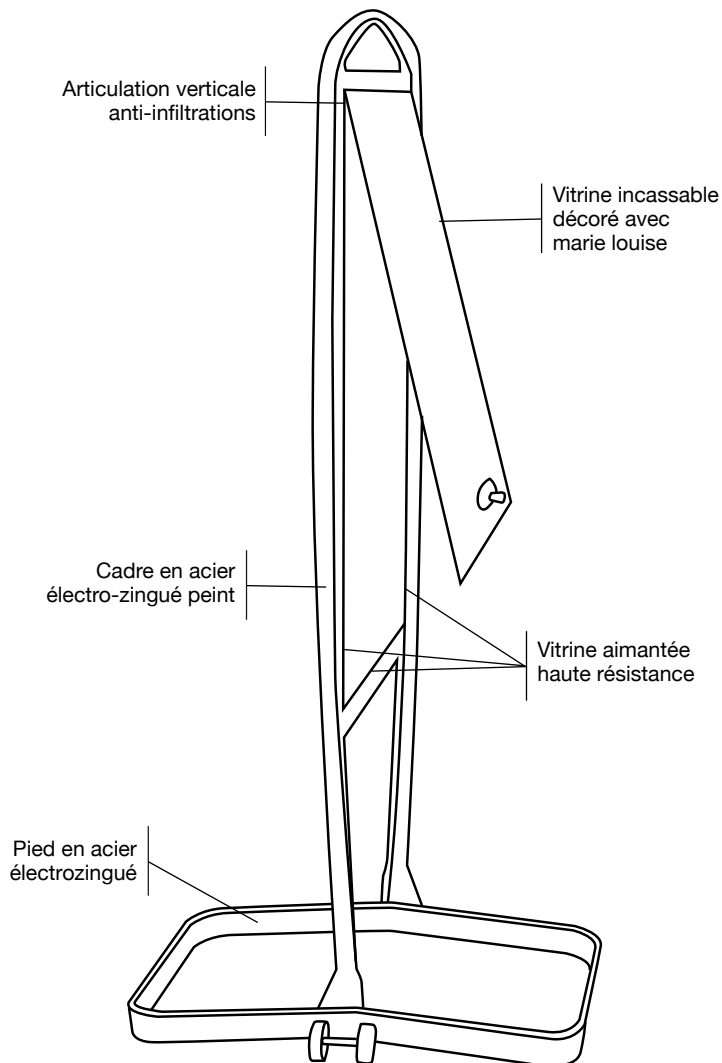
- ✦ Economique
- ✦ Aisance de déplacement
- ✦ Changement de l'affiche sans aucun démontage
- ✦ Une seule action pour changer les deux affiches

DESCRIPTIF GÉNÉRAL

- Double face d'affichage
- Format d'affichage 60x80cm
- Couleur grise
- Une vitrine aimantée sur 3 côtés et bandeau supérieur fixe
- Deuxième vitrine fixe
- Pied sans mécanisme
- Pied équipé de roulettes

PERSONNALISATION (suivant les quantités)

- Couleur
- Intégration plaque logo



CARACTÉRISTIQUES

Réf Signal	
Dim. de l'affiche HxL (cm)	82x60
Dim. visibles HxL (cm)	79x59
Dim. hors tout HxL (cm)	76x138
Encombrement au sol	44x63cm
Poids (kg)	14
Couleur	gris alu

VENDOME MURAL, POTEAU SIMPLE ET DOUBLE FACE



■ Ce support valorise votre image par son positionnement en hauteur.

Ces panneaux existent en trois dimensions d'affichage

- 120x80 cm,
- 160x120 cm,
- 176x120 cm.

Ils vous offrent jusqu'à plus de 2m² d'affichage et peuvent se poser suivant leur version, sur mur ou sur poteau.

Dans la version à poser sur poteau, ils existent en simple ou double face et se posent aisément grâce aux colliers universels fournis.

Produit adapté pour :

- Centre commercial
- Stations-service
- Espace public

PLUS

- + Etanche grâce à sa vitrine intégrée
- + Positionnable en hauteur et différentes configurations
- + Changement très simple de l'affiche depuis le sol sans échelle (base du panneau à 2,20m du sol)
- + Grande visibilité
- + Existe en multiples versions

DESCRIPTIF GÉNÉRAL

- Structure aluminium laqué
- Affichage 120x80, 160x120 ou 176x120cm
- Affichage mural ou sur poteau (simple ou double face)

OPTIONS

Tôle de liaison sur version double face sur poteau

PERSONNALISATION

- Couleur
- liseré
- Impression du fond

WIDLING

MARQUAGE ROUTIER • SIGNALISATION



CARACTÉRISTIQUES

Poteau simple et double face

Réf SA 3120 Poteau Simple Face	
Format affiche HxL (cm)	120x80
Dim. visibles (cm)	120x79.5
Dim. hors tout HxL (cm)	129x94
Poids (kg)	16
Couleur	noir, liseré bronze

Réf SA 1120 Poteau Double Face	
Format affiche HxL (cm)	120x80
Dim. visibles (cm)	120x79.5
Dim. hors tout HxL (cm)	129x94
Poids (kg)	29
Couleur	noir, liseré bronze

Réf SA 3160 Poteau Simple Face	
Format affiche HxL (cm)	160x120
Dim. visibles (cm)	160x118
Dim. hors tout HxL (cm)	169x132
Poids (kg)	22
Couleur	noir, liseré bronze

Réf SA 1160 Poteau Double Face	
Format affiche HxL (cm)	160x120
Dim. visibles (cm)	160x118
Dim. hors tout HxL (cm)	169x132
Poids (kg)	35
Couleur	noir, liseré bronze

Réf SA 3176 Poteau Simple Face	
Format affiche HxL (cm)	176x120
Dim. visibles (cm)	172.5x118
Dim. hors tout HxL (cm)	181.5x132
Poids (kg)	23
Couleur	noir, liseré bronze

Réf SA 1176 Poteau Double Face	
Format affiche HxL (cm)	176x120
Dim. visibles (cm)	172.5x118
Dim. hors tout HxL (cm)	181,5x132
Poids (kg)	36
Couleur	noir, liseré bronze

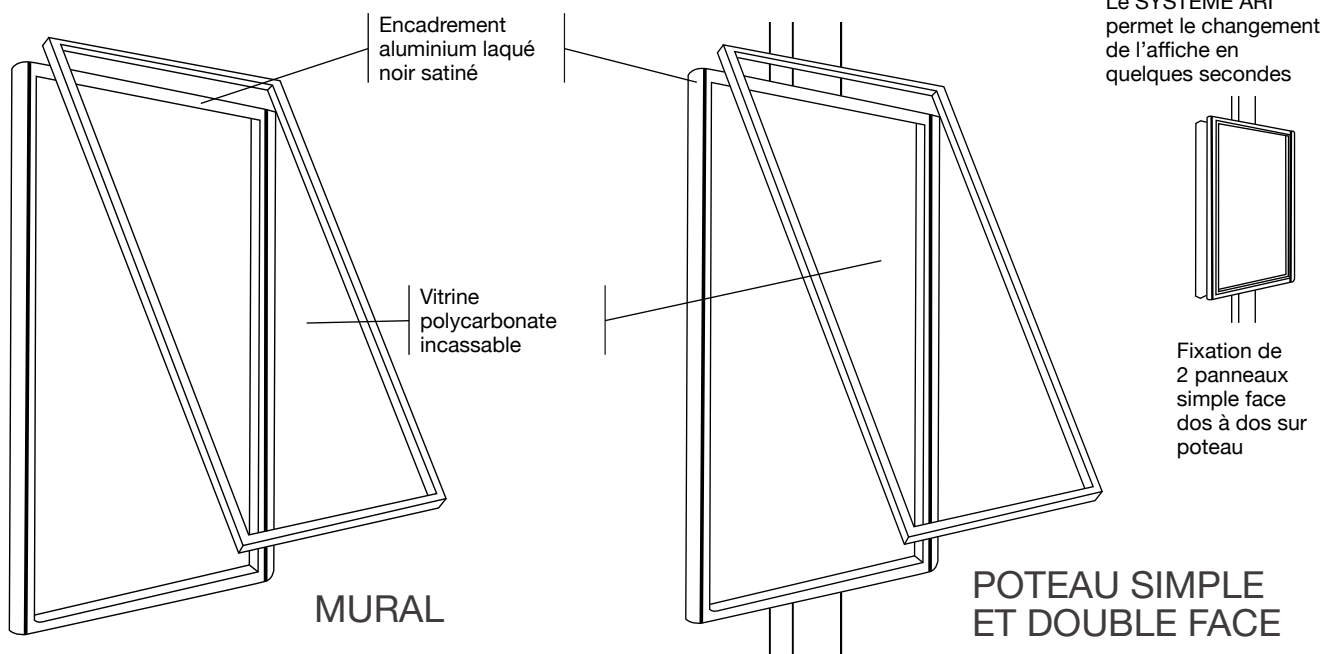


Mural

Réf SA 6120 Mural simple face	
Dimension affiche HxL (cm)	120x80
Dim. visible HxL (cm)	120x79.5
Dim. hors tout HxL (cm)	129x94
Poids (kg)	10
Couleur	noir, liseré bronze

Réf SA 6160 Mural simple face	
Dim. affiche HxL (cm)	160x120
Dim. visibles HxL (cm)	160x118
Dim. hors tout HxL (cm)	169x132
Poids (kg)	14
Couleur	noir, liseré bronze

Réf SA 6176 Mural simple face	
Format affiche HxL (cm)	176x120
Dim. visibles (cm)	172.5x118
Dim. hors tout HxL (cm)	181.5x132
Poids (kg)	15
Couleur	noir, liseré bronze



DYNABORNE (BORNE À ÉCRAN)



■ Cette borne d'intérieur vous permet de dynamiser votre communication en vous offrant de mêler communication institutionnelle et communication promotionnelle.

De forme épurée, elle intègre une face avant que vous pourrez décorer à votre guise.

Son écran 15 pouces, haute résolution, dynamise votre communication par la diffusion de photos, diaporamas, ou films, accompagnés d'un son en qualité numérique.

Produit adapté pour :

- Centre commercial
- Commerce de proximité
- Stations-service
- Espace public

WIDLING

MARQUAGE ROUTIER ■ SIGNALISATION



PLUS

- ✦ Design épuré
- ✦ Encombrement minimum
- ✦ Installation par simple branchement
- ✦ Ecran 15 pouces HD
- ✦ Pilotage écran par carte photo, vidéo ou clef USB
- ✦ Double communication institutionnelle et dynamique
- ✦ Grande stabilité

DESCRIPTIF GÉNÉRAL

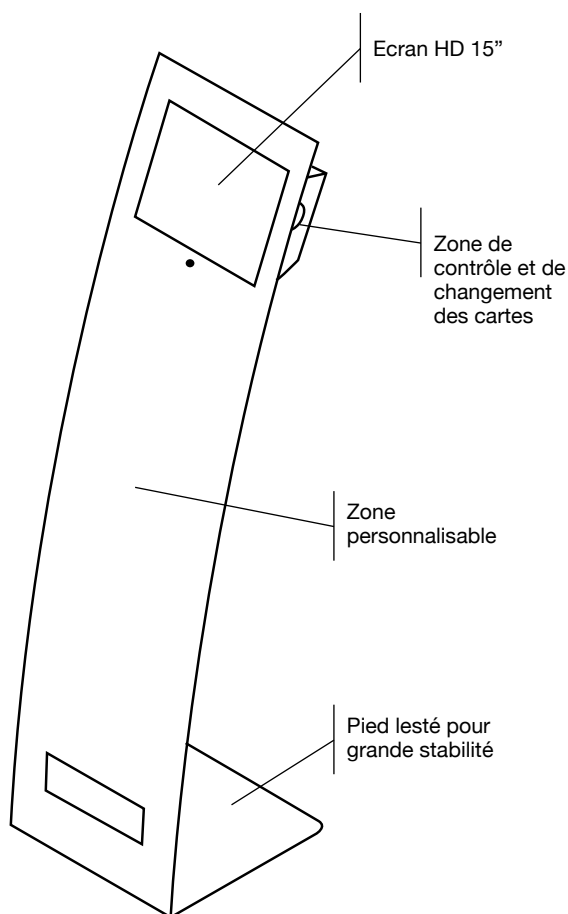
- Borne de communication mêlant communication institutionnelle et communication dynamique.
- Barre de renfort arrière permet d'assurer une grande rigidité à l'ensemble et intègre le fil d'alimentation 220V.

OPTIONS

- Journées de formation au produit (suivant quantités)

PERSONNALISATION (suivant les quantités)

- Adhésivage de la face avant
- Suivant quantité, décor par sublimation de la tôle ou sérigraphie



CARACTÉRISTIQUES

Réf BAD	
Dimensions de l'écran	15 pouces
Dim. hors tout HxL (cm)	155x40
Encombrement au sol	40x39cm
Poids (kg)	17
Couleur	Gris

PORTE-AFFICHE MONOLITHE



■ Ce panneau d'intérieur se fixe au mur ou au plafond (simple ou double face d'affichage). Il est particulièrement résistant dans des espaces très fréquentés.

Il se pose aussi bien en paysage qu'en portrait.

Sa solidité et sa durabilité en font un "must" de l'affichage intérieur.

Existe en version étanche pour utilisation semi extérieure.

Produit adapté pour :

- Centre commercial
- Commerce de proximité
- Stations-service

WIDLING

MARQUAGE ROUTIER • SIGNALISATION



PLUS

- ✦ Existe en plusieurs couleurs et dimensions (60x40cm, 80x60cm, 120x80cm)
- ✦ Se fixe dans toutes les configurations possibles (portrait ou paysage, au mur ou suspendu)
- ✦ Adapté aux zones très fréquentées
- ✦ Changement d'affiche simple en une seule manipulation
- ✦ Affiche protégée dans sa vitrine
- ✦ Matériel de montage fourni

DESCRIPTIF GÉNÉRAL

- Cadre aluminium laqué
- Vitrine de protection en PET antireflet
- 60x40cm et 80x60cm vendus par 2
- 120x80cm vendu à l'unité

OPTIONS

- Couleurs (noir, gris, alu ou blanc)
- Liseré (jaune, rouge, bleu marine ou bleu clair)

PERSONNALISATION

- Couleurs spécifiques

CARACTÉRISTIQUES

Réf SA 66060

Format affiche HxL (cm)	60x40
Dim. visibles (cm)	58x38
Dim. hors tout HxL (cm)	64x44
Poids (kg)	1.2
Couleur	Plusieurs coloris possibles

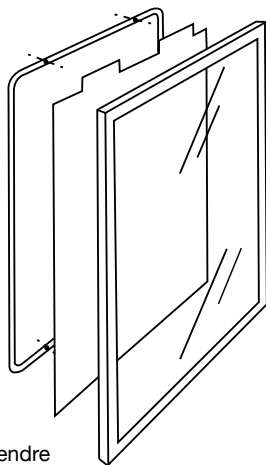
Réf SA 66080

Format affiche HxL (cm)	80x60
Dim. visibles (cm)	78x58
Dim. hors tout HxL (cm)	84x64
Poids (kg)	3.2
Couleur	Plusieurs coloris possibles

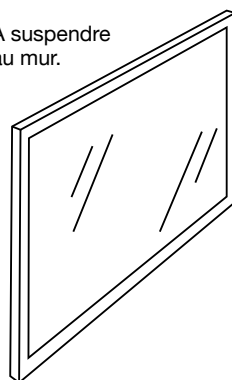
Réf SA 66120

Format affiche HxL (cm)	120x80
Dim. visibles (cm)	118x78
Dim. hors tout HxL (cm)	124x84
Poids (kg)	6
Couleur	Plusieurs coloris possibles

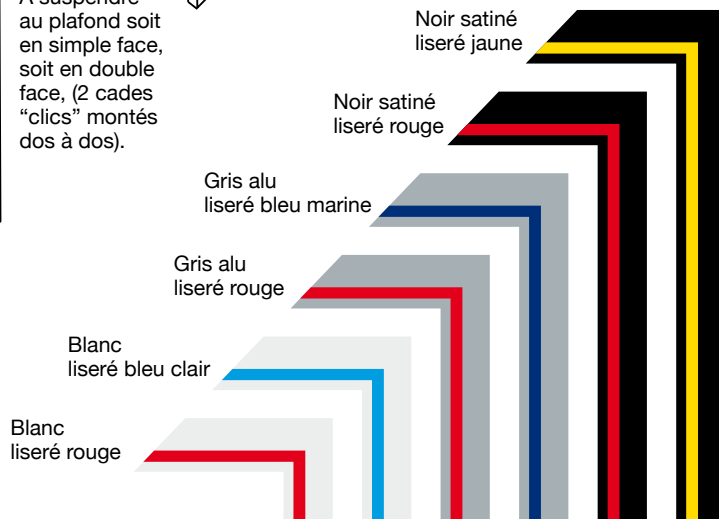
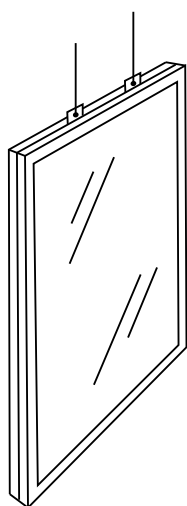
A fixer au mur.
Montage recommandé dans les passages très fréquentés par le public. Le cadre est fixé par 4 vis.
Le SYSTEME ARI permet le changement de l'affiche en quelques secondes.



A suspendre au mur.



A suspendre au plafond soit en simple face, soit en double face, (2 cadres "clicks" montés dos à dos).



PORTE-AFFICHES TULIPE



■ Ce panneau d'intérieur est équipé de deux porte-affiches recto verso pour animer votre point de vente et être visible de tous.

Produit adapté pour :

- Centre commercial
- Stations-service
- Espace public

WIDLING

MARQUAGE ROUTIER ■ SIGNALISATION



PLUS

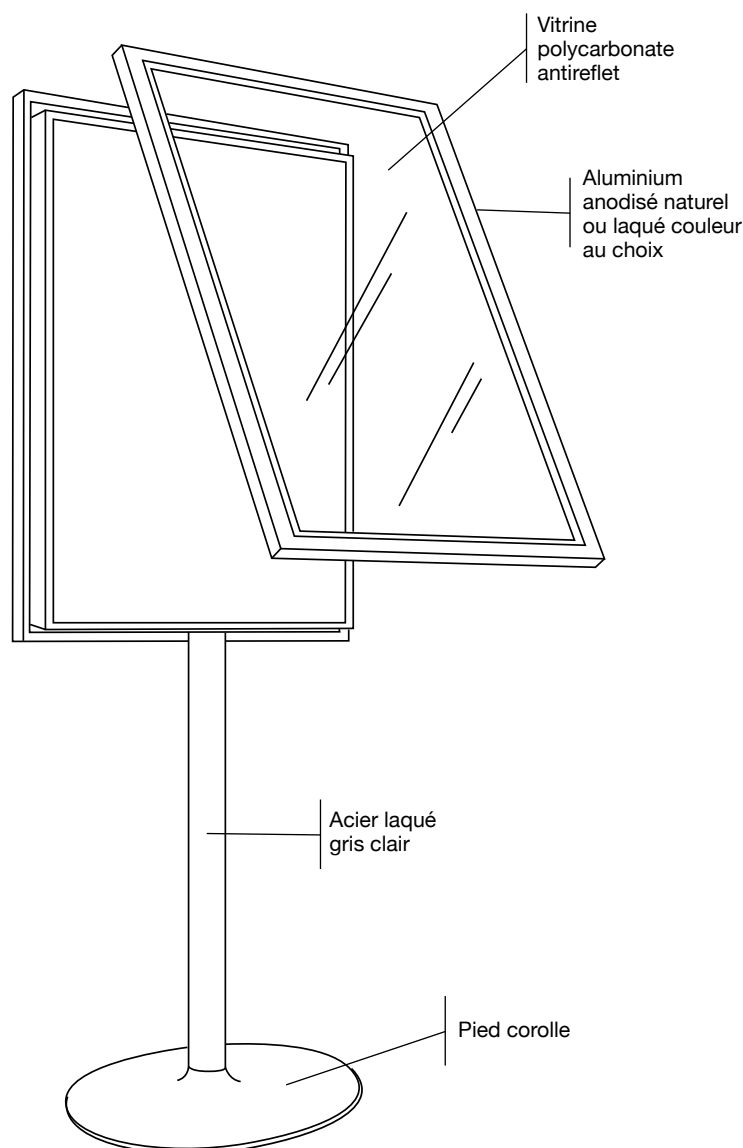
- ✦ Pied design très stable
- ✦ Affiche parfaitement protégée derrière une vitrine antireflet
- ✦ Changement d'affiche facile

DESCRIPTIF GÉNÉRAL

- Double face d'affichage
- Format d'affichage 60x80cm
- Couleur grise

PERSONNALISATION

- Couleur
- Liseré
- Dimension 80x60 sur stock
- Dimensions 84x60 et 100x70 disponibles suivant quantités



CARACTÉRISTIQUES

Réf Tulipe 4080

Format affiche HxL (cm)	80x60
Dim. visibles HxL (cm)	78x58
Dim. hors tout HxL (cm)	168x64
Poids (kg)	19
Couleur	gris alu, noir ou blanc
Liseré	jaune, rouge, bleu marine ou bleu ciel

Réf Tulipe 4084

Format affiche HxL (cm)	84x60
Dim. visibles HxL (cm)	82x58
Dim. hors tout HxL (cm)	172x64
Poids (kg)	20
Couleur	gris alu, noir ou blanc
Liseré	jaune, rouge, bleu marine ou bleu ciel

Réf Tulipe 40100

Format affiche HxL (cm)	100x70
Dim. visibles HxL (cm)	98x68
Dim. hors tout HxL (cm)	183x74
Poids (kg)	24
Couleur	gris alu, noir ou blanc
Liseré	jaune, rouge, bleu marine ou bleu ciel

PANNEAUX DE CHANTIER



■ Proposés en affichage 120x80cm, en format paysage ou portrait, ces panneaux exclusifs vous permettent d'informer les passants sur vos travaux en cours ou de présenter votre message institutionnel.

Traités anti-corrosion, et doté de pieds en acier galvanisés ainsi que de ressorts haute résistance, ils s'adaptent aux pires conditions d'exposition et d'utilisation.

Leur plaque interchangeable vous permet de varier souvent vos messages.

Enfin, ils sont démontables en quelques secondes, grâce à une simple goupille qui vous permet de le transporter aisément d'un point à un autre en occupant un minimum d'espace et à plat dans votre camion.

Produit adapté pour :

● **Espace public**

PLUS

- ✦ Démontable
- ✦ Existe en 3 variantes (paysage, portrait, pied surélevé)
- ✦ Insensible au vent et aux intempéries
- ✦ Déplaçable
- ✦ Message interchangeable

PERSONNALISATION

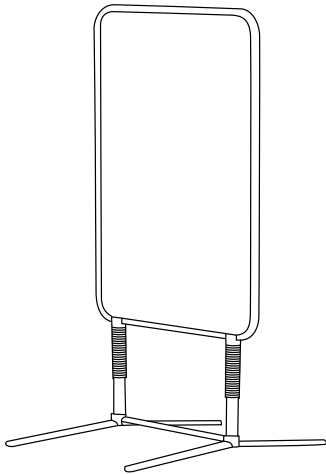
- Insertion de votre message
- Insertion de portes affiches intégrés (A3, A4) pour affichage des arrêts municipaux, décrets de voirie...

WIDLING

MARQUAGE ROUTIER • SIGNALISATION

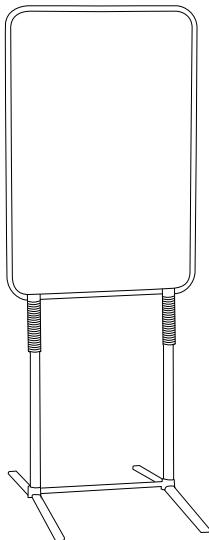


CARACTÉRISTIQUES



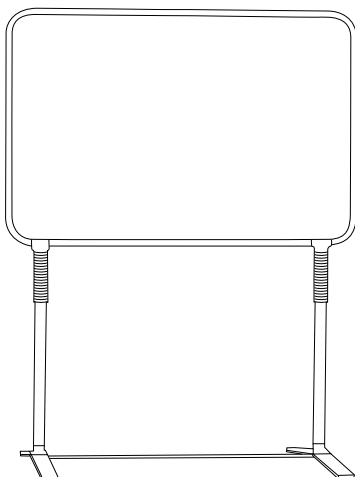
Chantier 22120 P/G Portrait

Réf 22120 P/G	
Dim. du cadre HxL (cm)	120x80
Format exploitable HxL (cm)	116x76
Dim. hors tout HxL (cm)	166x80
Encombrement au sol	65x110cm
Poids (kg)	socle 4.8 kg panneau 8 kg
Couleur	noir



Chantier 22128 C/F Version haute

Réf 22128 C/F	
Dim. du cadre HxL (cm)	120x80
Format exploitable HxL (cm)	116x76
Dim. hors tout HxL (cm)	198x80
Encombrement au sol	65x120cm
Poids (kg)	socle 14 kg panneau 9.5 kg
Couleur	noir



Chantier 22128 C/I Paysage

Réf 22128 C/I	
Dim. du cadre HxL (cm)	80x120
Format exploitable HxL (cm)	76x116
Dim. hors tout HxL (cm)	155x120
Encombrement au sol	105x110cm
Poids (kg)	socle 14 kg panneau 9.5 kg
Couleur	noir



PIED TUBE, PIED BÉTON, POTEAU



■ Ces panneaux accompagnent le développement des principaux réseaux de distribution de carburants européens.

Ils existent en 2 dimensions et se positionnent sur pied ou poteau à votre volonté suivant la version que vous choisissez.

Leur équipement à la livraison intègre les 6 principaux types de carburants actuellement distribués et vous permet donc d'adapter le panneau aux produits distribués dans vos stations-service.

Les jeux de chiffres fournis avec les panneaux permettent un changement rapide de l'affichage de prix jusque 3 chiffres après la virgule.

Produit adapté pour :

● **Stations-service**

PLUS

- ✦ Grande visibilité
- ✦ Adaptabilité des produits en fonction des évolutions techniques
- ✦ Changement rapide des prix
- ✦ Grande tenue au vent
- ✦ Positionnable sur pied ou poteau
- ✦ Interchangeabilité aisée en fonction des évolutions technologiques ou législatives

DESCRIPTIF GÉNÉRAL

- Existe en 120x80cm ou 160x120cm
- Existe en pied tube ou béton
- Existe en version sur poteau simple ou double face

OPTIONS

- Plaques supplémentaires sur cotation spécifique
- Version murale sur étude
- Kit roulettes pour un déplacement facilité

PERSONNALISATION

- Couleur
- Intégration logo
- Tout type d'adaptation technique et d'image

WIDLING

MARQUAGE ROUTIER • SIGNALISATION



CARACTÉRISTIQUES

120 pied tube ou béton

Réf SA2120E5V2T	
Dim. HxL (cm)	120X80
Hauteur chiffres (cm)	16

Réf SA2120E5V2B	
Dim. HxL (cm)	120X80
Hauteur chiffres (cm)	16

160 pied tube ou béton

Réf SA2160E5V2T	
Dim. HxL (cm)	160X120
Hauteur chiffres (cm)	21.5

Réf SA2160E5V2B	
Dim. HxL (cm)	160X120
Hauteur chiffres (cm)	21.5



120 poteau

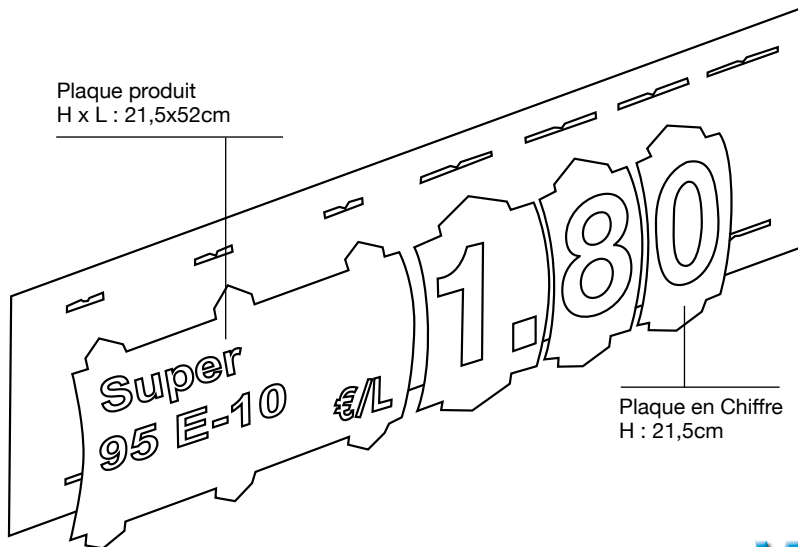
Réf SA3120E5V1	
Dim. HxL (cm)	120x80
Hauteur chiffres (cm)	16

Réf SA1120E5V2	
Dim. HxL (cm)	120x80
Hauteur chiffres (cm)	16

160 poteau

Réf SA3160E5V1	
Dim. HxL (cm)	160X120
Hauteur chiffres (cm)	21.5

Réf SA1160E5V2	
Dim. HxL (cm)	160X120
Hauteur chiffres (cm)	21.5



WIDLING

MARQUAGE ROUTIER • SIGNALISATION



ARI LES PRODUITS SPÉCIFIQUES

Notre métier de «créateurs de solutions» en affichage, PLV et structures métalliques, nous a amené à créer ou développer une multitude de produits. C'est ainsi que les plus grands groupes européens nous ont confié la réalisation de produits particuliers répondant à des contraintes techniques spécifiques ou à des cahiers des charges particuliers.

Ces créations se caractérisent par une parfaite adéquation entre la demande et le produit fini en prenant en compte l'ensemble des particularités de :

- design.
- durabilité.
- résistance à l'environnement d'installation.
- fonctionnalités techniques spécifiques.

Notre équipe se tient à votre entière disposition pour répondre à toute demande particulière. Vous pouvez nous contacter ou déposer vos cahiers des charges sur www.ari.fr. Bien évidemment, nous viendrons à votre rencontre pour étudier avec vous la solution la plus appropriée à vos besoins.

Alors comme TOTAL, AIR LIQUIDE, LA SNCF, BOLLORE, MICHELIN, PIRELLI, OMV, ERG et beaucoup d'autres, faites-nous confiance pour développer les produits de communication de votre avenir.

